



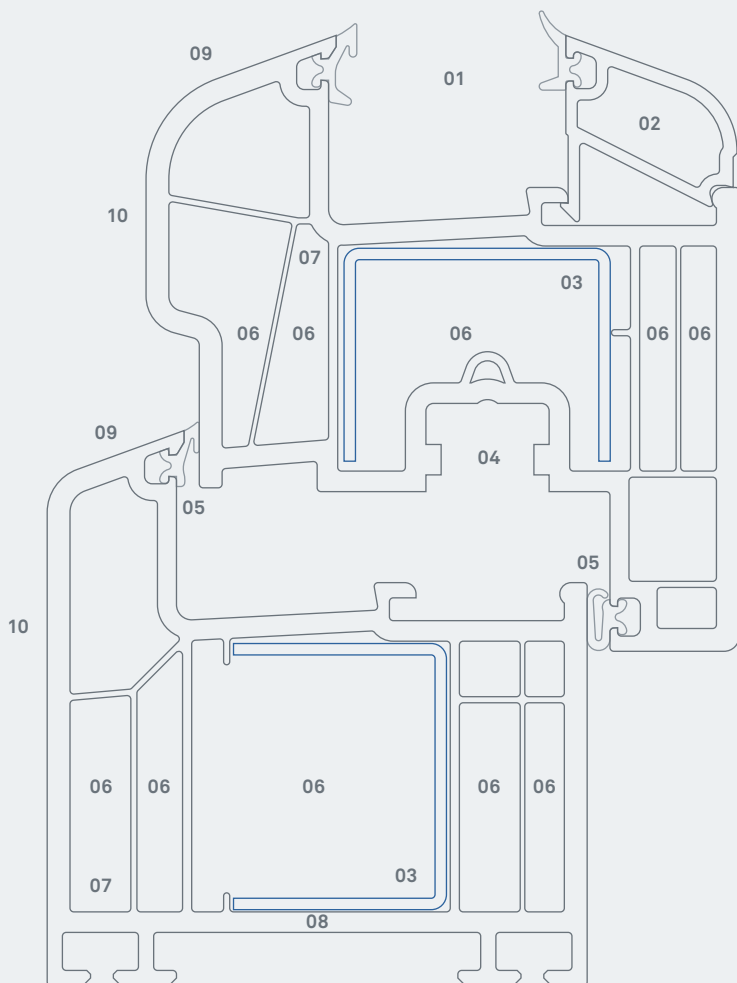
Arcade s předsazeným křídlem

System okenních profilů

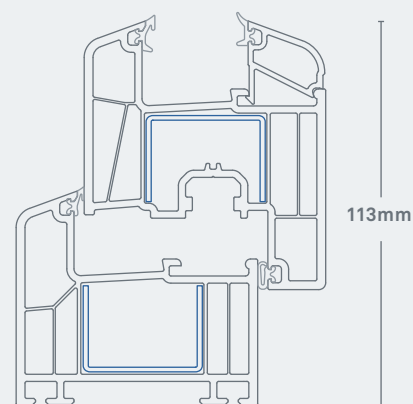


Profily produktové řady Arcade dosahují při velmi štíhlé konstrukci velmi dobrých tepelně-izolačních vlastností. Profil s oblými tvary lze použít jako nadčasový doplněk fasády pro modernizaci i novostavbu, a docílit tak optimálního přechodu mezi interiérem a exteriérem.

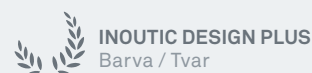
Arcade s předsazeným křídlem



Arcade s předsazeným křídlem
Obr.: 1:1



Arcade s nízkým rámem a křídlem
Obr.: 1:2,5



- 01 Zasklení až 24 – 40 mm:** Možnost aplikace skla s mimořádnou zvukotěsností
- 02 Dvoupatková zasklívací lišta dle DIN 18545:** Zvýšená odolnost proti násilnému vniknutí
- 03 Silné ocelové výztuže:** Stabilní konstrukce okna
- 04 Eurodrážka pro kování s osovou vzdáleností 13 mm:** Možnost dovybavení na bezpečnostní okno s vyšší odolností proti vloupání

- 05 Dvě celoobvodová těsnění:** Velmi dobré tepelně-izolační vlastnosti, odolnost proti větru a zatékání
- 06 Pětikomorová technologie:** Optimální tepelná izolace / Hodnota U_i 1,2 W/m²K
- 07 Otvory pro odvodnění a dekompresi skrz komory:** Ochrana proti vlhkosti a korozi ocelových výztuh v komorách
- 08 Stavební hloubka 71 mm:** Velmi dobrá tepelná izolace pro úsporu nákladů na vytápění

- 09 Zaoblení 20°:** Dobré odvádění vody / harmonický design.
- 10 Široký výběr rámu a křídla:** Různé pohledové výšky rámu oken / velký výběr dekorů a barev
- + Sladěné provedení fasády:** K systému Arcade jsou k dostání i další produkty Inoutic, např. zdvižně-posuvné dveře nebo systém pro fasády a zimní zahrady

PROFILY INOUTIC SPLŇUJÍ VŠECHNY PŘEDPISY PRO VÝROBEK ZKUŠEBNÍ PŘEDPISY. SPOLEČNOST INOUTIC JE ZAKLÁDÁJÍCÍM ČLEMEM INICIATIVY PRO »RECYKLOVÁNÍ PLASTOVÝCH OKEN«, KTERÁ POD JMÉNEM REWINDO GMBH ZASTUPUJE NĚMECKÉ VÝROBCE PLASTOVÝCH PROFILŮ.

VÁŠ PARTNER INOUTIC

